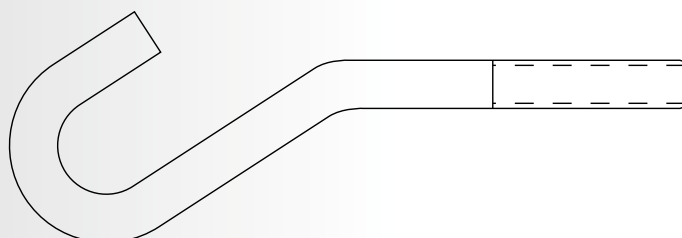
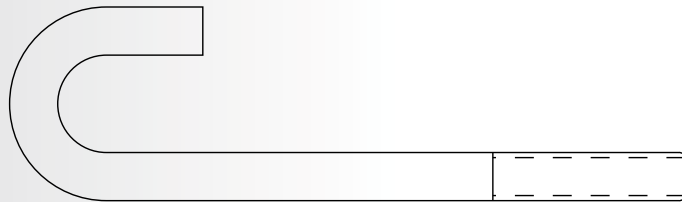
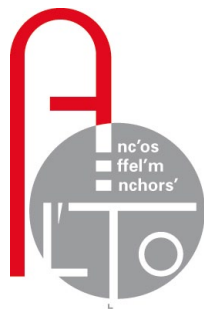


CATALOGUE





AAAL'TO fournit une gamme complète de fixations lourdes, acier ou inox, jusqu'à **M160** :

- boulons d'ancrage pour la construction de stades de complexes industriels, de ponts, de lignes ferroviaires, le transport d'énergie, la sécurisation des mines et tunnels...
- haubans

Nous vous présentons notre catalogue de pièces standards.

Chaque pièce dispose d'un formulaire que vous pouvez remplir

- après impression du document puis l'envoyer par fax
- directement sur votre ordinateur puis l'envoyer par mail.

Les contacts sont à votre disposition à chaque en-tête de fiche.

Le but de cette démarche étant de simplifier la compréhension de votre besoin tout en facilitant votre commande, nous souhaiterions dans la mesure du possible que vous utilisiez cet outil.

La liste des pièces est non exhaustive, si votre demande relève de pièces sur-mesure, n'hésitez pas à nous contacter.

AAAL'TO l'expertise et l'innovation pour une amélioration de la performance opérationnelle de chaque client.



Tiges à souder / tirants





Tél:
 tél: +33(0)324373355
 fax: +33(0)324378855

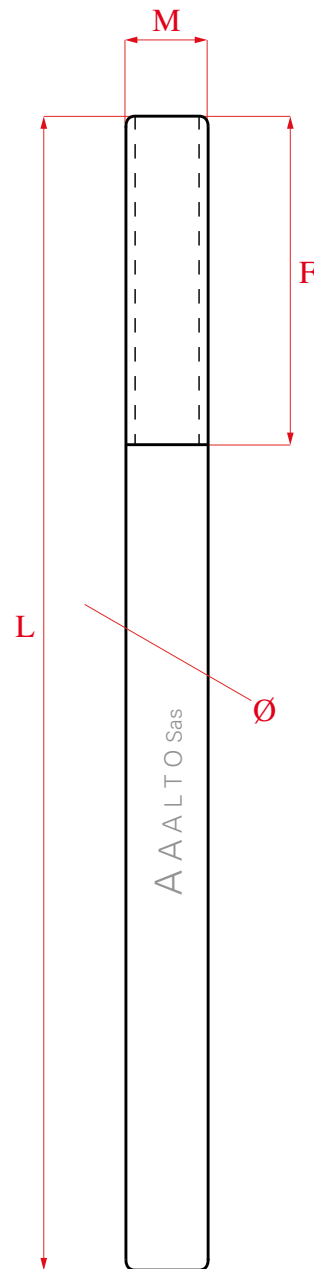
Mail:
 jm.lambert@aalto.eu
 vincent.benzoni@ancos.fr

Adresse:
 Rue de l'Amiral Lancret
 08350 Donchery
 France

Tige à souder

M8 à M160

Filet taillé ou filet roulé



Aciers:

- cl. 5.6
- cl. 8.8
- cl. 10.9
- Fe 500

- Inox 304 L, 316 L,...
- et autres sur demande

Traitements de surface:

- Sans (brut)
- Electro-zingué
- Galvanisation à chaud
- Peinture

Fiche à renseigner:

Client	
Affaire	
Date	
Date de livraison	

Ø	
M	
L	
F	

Quantité	
Écrous	
Rondelles	
Filet taillé / roulé	
Matière	
Traitement	

Coulée	
--------	--

Questions / Remarques

Date expédition	
-----------------	--



Tél:
 tél: +33(0)324373355
 fax: +33(0)324378855

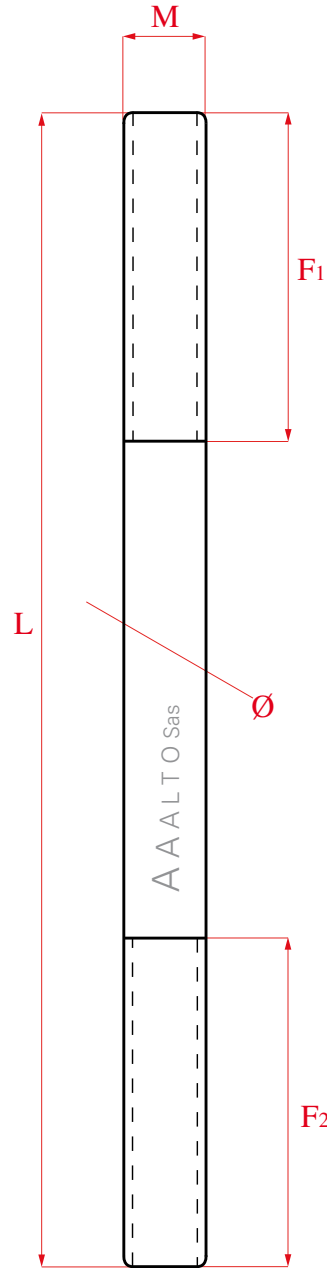
Mail:
 jm.lambert@aalto.eu
 vincent.benzoni@ancos.fr

Adresse:
 Rue de l'Amiral Lancret
 08350 Donchery
 France

Tirant double/Lierne/Goujon

M8 à M160

Filet taillé ou filet roulé



Aciers:

- cl. 5.6
- cl. 8.8
- cl. 10.9
- Fe 500

- Inox 304 L, 316 L,...
- et autres sur demande

Traitements de surface:

- Sans (brut)
- Electro-zingué
- Galvanisation à chaud
- Peinture

Fiche à renseigner:

Client	
Affaire	
Date	
Date de livraison	

Ø	
M	
L	
F ₁	
F ₂	

Quantité	
Écrous	
Rondelles	
Filet taillé / roulé	
Matière	
Traitement	
Coulée	

Questions / Remarques	
Date expédition	



Tél:
 tél: +33(0)324373355
 fax: +33(0)324378855

Mail:
 jm.lambert@aalto.eu
 vincent.benzoni@ancos.fr

Adresse:
 Rue de l'Amiral Lancret
 08350 Donchery
 France

Boulon d'ancrage

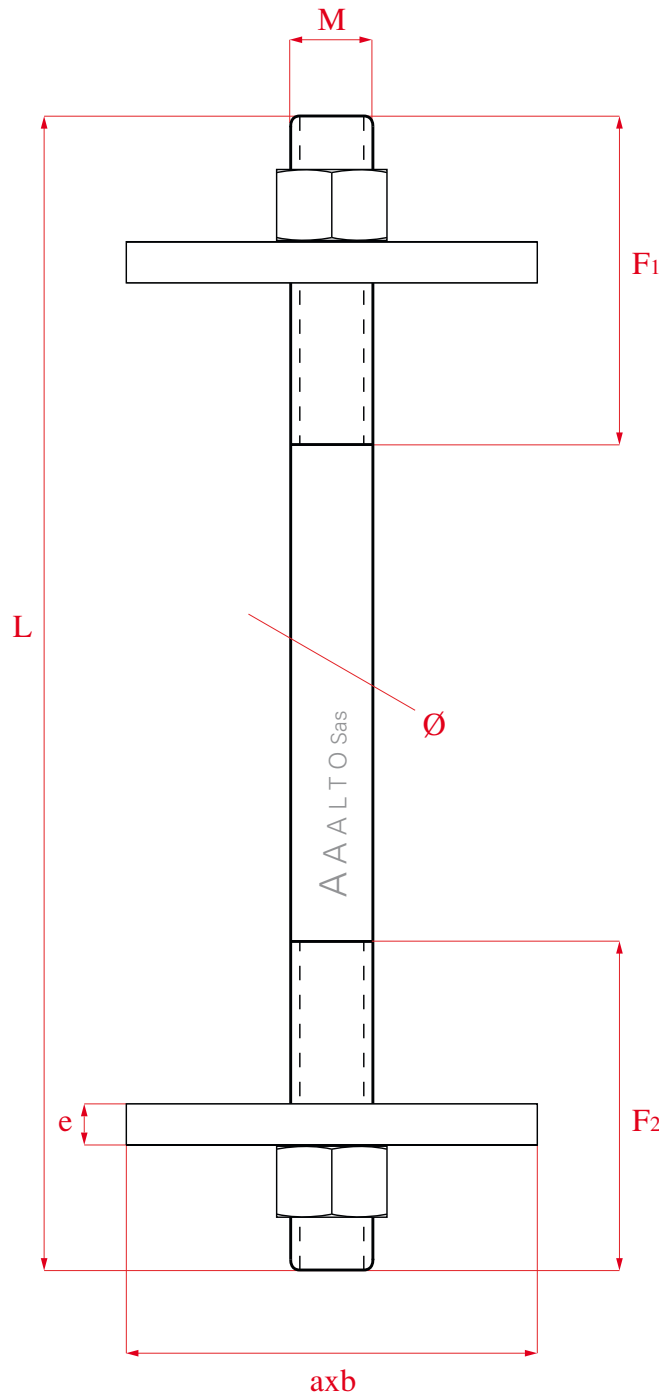
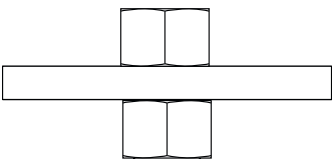
M8 à M160

Filet taillé ou filet roulé

Longueur maxi courante: 6m
 Possibilité 12m selon nuance

Manchon/ écrou
 usiné pour l'adaptation
 du tirant

Choix de montage
 écrous/ rondelles/ plaques



Plaque d'ancrage:

- toute forme
 - toute épaisseur
 - perçages
 - soudures
- Acier S235, S355

Aciers:

- cl. 5.6
- cl. 8.8
- cl. 10.9
- Fe 500
- Inox 304 L, 316 L,...
- et autres sur demande

Traitements de surface:

- Sans (brut)
- Electro-zingué
- Galvanisation à chaud
- Peinture

Fiche à renseigner:

Client	
Affaire	
Date	
Date de livraison	

Ø	
M	
L	
F ₁	
F ₂	
axb	
e	

Quantité	
Écrous	
Rondelles	
Filet taillé / roulé	
Matière	
Traitement	
Coulée	

Questions / Remarques	
Date expédition	



Tél:
 tél: +33(0)324373355
 fax: +33(0)324378855

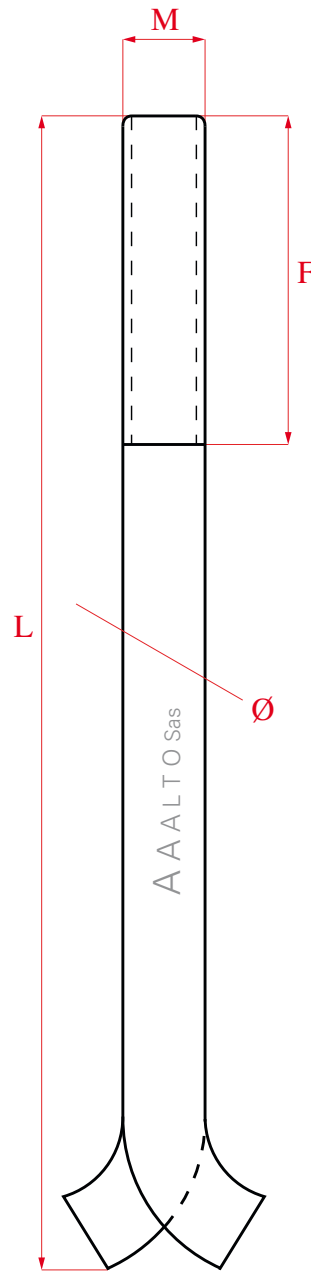
Mail:
 jm.lambert@aalto.eu
 vincent.benzoni@ancos.fr

Adresse:
 Rue de l'Amiral Lancret
 08350 Donchery
 France

Queue de carpe

M8 à M160

Filet taillé ou filet roulé



Aciers:

- cl. 5.6
- cl. 8.8
- cl. 10.9
- Fe 500

- Inox 304 L, 316 L,...
- et autres sur demande

Traitements de surface:

- Sans (brut)
- Electro-zingué
- Galvanisation à chaud
- Peinture

Fiche à renseigner:

Client	
Affaire	
Date	
Date de livraison	

Ø	
M	
L	
F	

Quantité	
Écrous	
Rondelles	
Filet taillé / roulé	
Matière	
Traitement	
Coulée	

Questions / Remarques	
Date expédition	



Tél: +33(0)324373355
 fax: +33(0)324378855

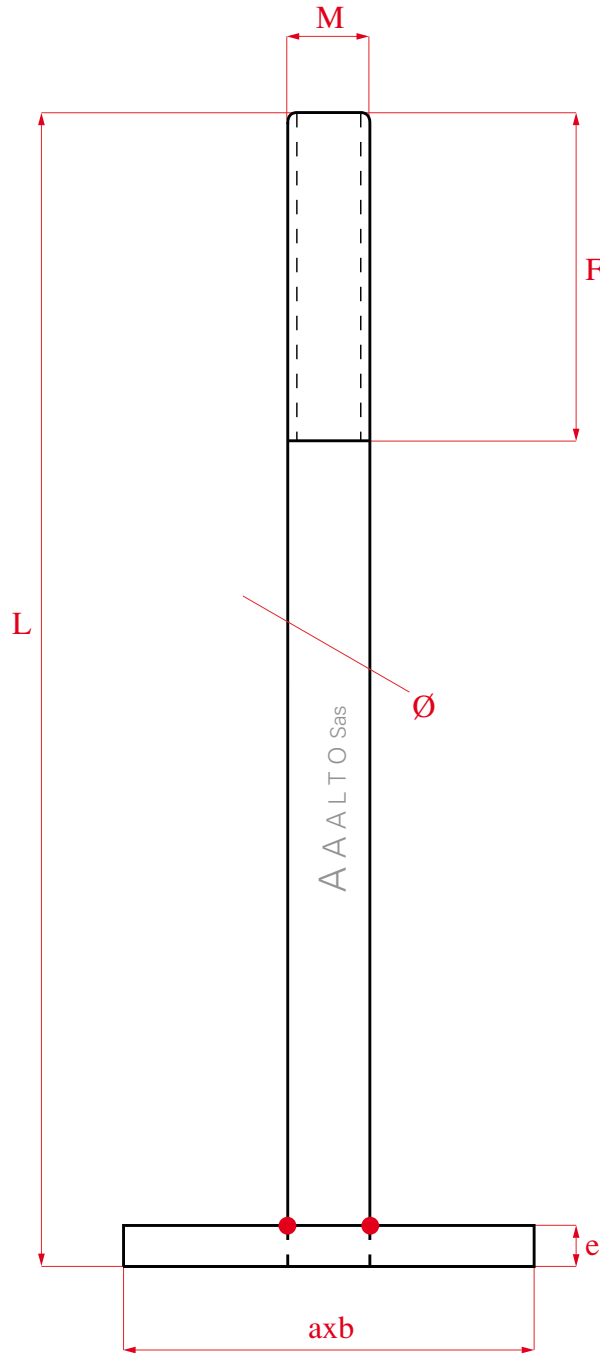
Mail: jm.lambert@aalto.eu
 vincent.benzoni@ancos.fr

Adresse: Rue de l'Amiral Lancret
 08350 Donchery
 France

Tirant anti-arrachement Plaque 1 soudure

M8 à M160

Filet taillé ou filet roulé



1 cordon de soudure

Aciers:

- cl. 5.6
- cl. 8.8
- cl. 10.9
- Fe 500
- Inox 304 L, 316 L,...
- et autres sur demande

Traitements de surface:

- Sans (brut)
- Electro-zingué
- Galvanisation à chaud
- Peinture

Fiche à renseigner:

Client	
Affaire	
Date	
Date de livraison	

Ø	
M	
L	
F	
axb	
e	

Quantité	
Écrous	
Rondelles	
Filet taillé / roulé	
Matière	
Traitement	
Coulée	

Questions / Remarques	
Date expédition	



Tél: +33(0)324373355
 fax: +33(0)324378855

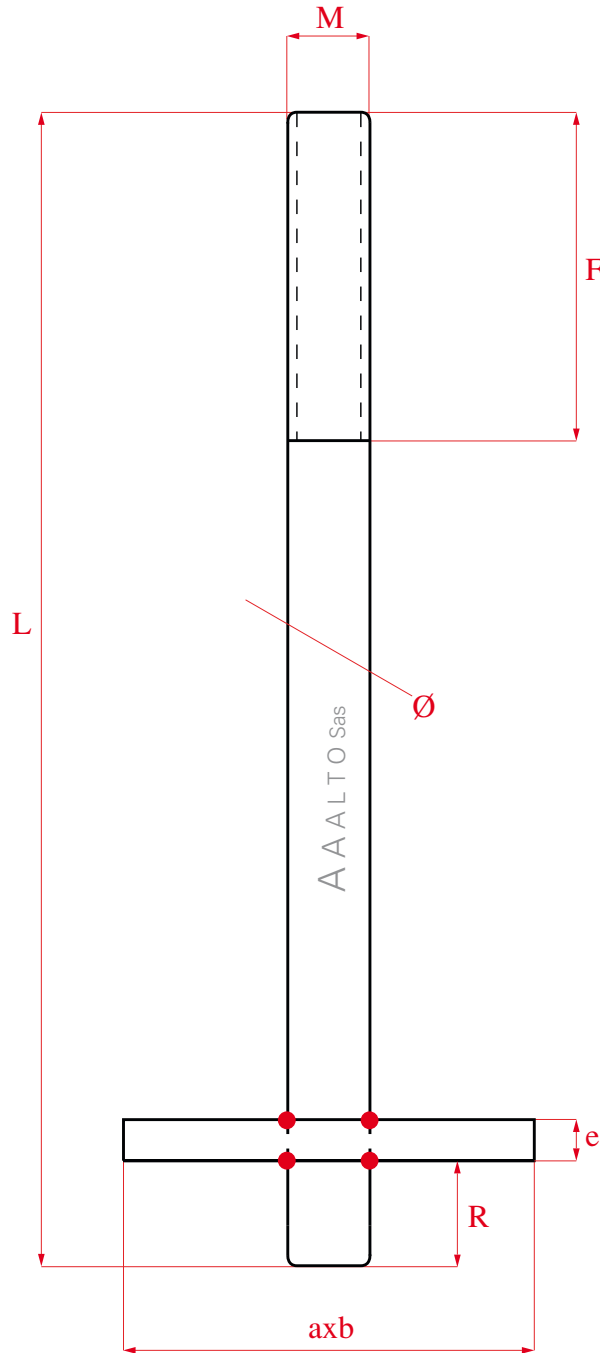
Mail: jm.lambert@aalto.eu
 vincent.benzoni@ancos.fr

Adresse: Rue de l'Amiral Lancret
 08350 Donchery
 France

Tirant anti-arrachement Plaque 2 soudures

M8 à M160

Filet taillé ou filet roulé



2 cordons de soudure

Aciers:

- cl. 5.6
- cl. 8.8
- cl. 10.9
- Fe 500
- Inox 304 L, 316 L,...
- et autres sur demande

Traitements de surface:

- Sans (brut)
- Electro-zingué
- Galvanisation à chaud
- Peinture

Fiche à renseigner:

Client	
Affaire	
Date	
Date de livraison	

Ø	
M	
L	
F	
R	
axb	
e	

Quantité	
Écrous	
Rondelles	
Filet taillé / roulé	
Matière	
Traitement	
Coulée	

Questions / Remarques	
Date expédition	



Tél: +33(0)324373355
 fax: +33(0)324378855

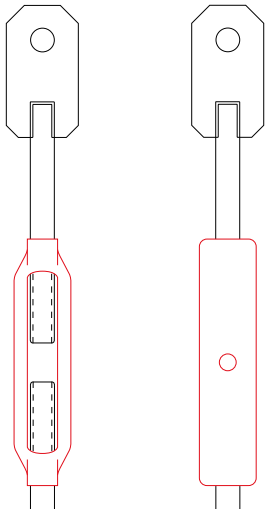
Mail: jm.lambert@aalto.eu
 vincent.benzoni@ancos.fr

Adresse: Rue de l'Amiral Lancret
 08350 Donchery
 France

Tirant/hauban 1 plat soudé

M8 à M160

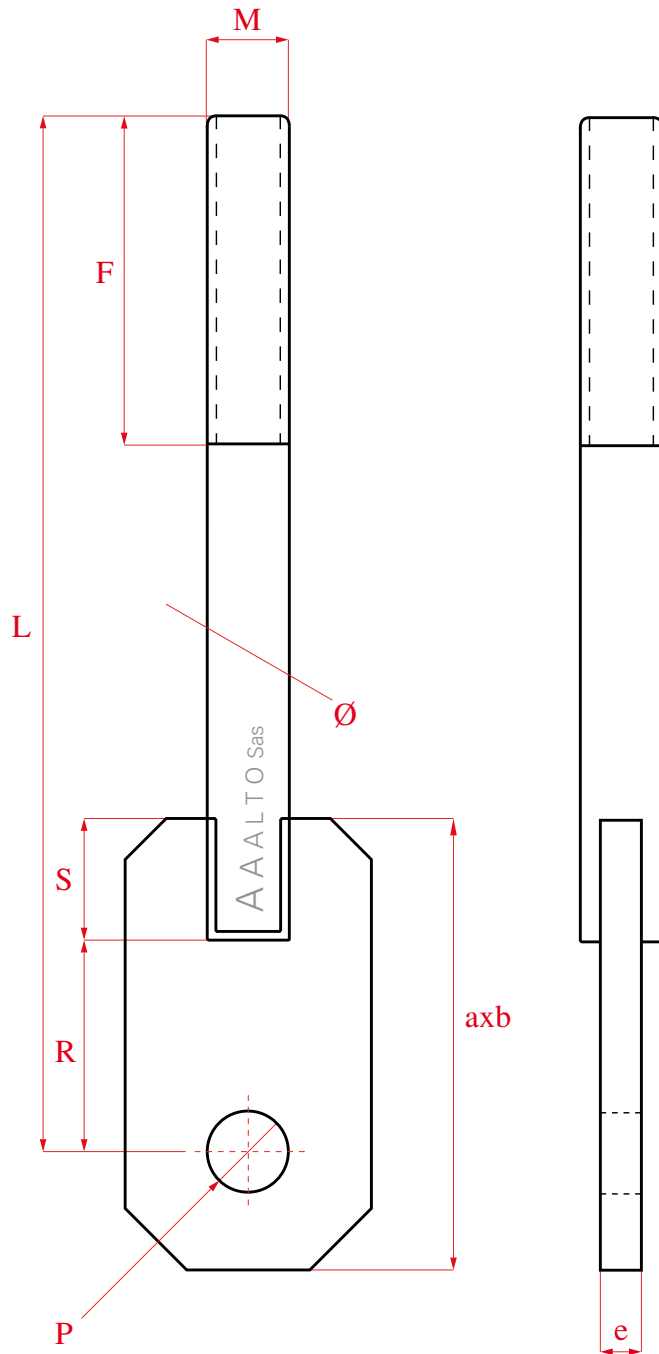
Filet taillé ou filet roulé



Possibilité de tendeur à lanterne ou ridoir

Soudure

Perçage



Aciers:

- cl. 5.6
- cl. 8.8
- cl. 10.9
- Fe 500

- Inox 304 L, 316 L,...
- et autres sur demande

Traitements de surface:

- Sans (brut)
- Electro-zingué
- Galvanisation à chaud
- Peinture

Fiche à renseigner:

Client	
Affaire	
Date	
Date de livraison	

Ø	
M	
L	
F	
a x b	e
S	
P	
R	

Quantité	
Écrous	
Rondelles	
Filet taillé / roulé	
Matière	
Traitement	
Coulée	

Questions / Remarques	
Date expédition	



Tél: +33(0)324373355
 fax: +33(0)324378855

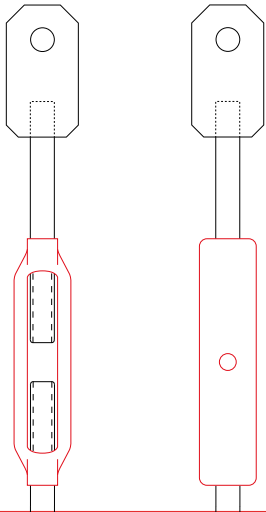
Mail: jm.lambert@aaalto.eu
 vincent.benzoni@ancos.fr

Adresse: Rue de l'Amiral Lancret
 08350 Donchery
 France

Tirant/hauban 2 plats soudés

M8 à M160

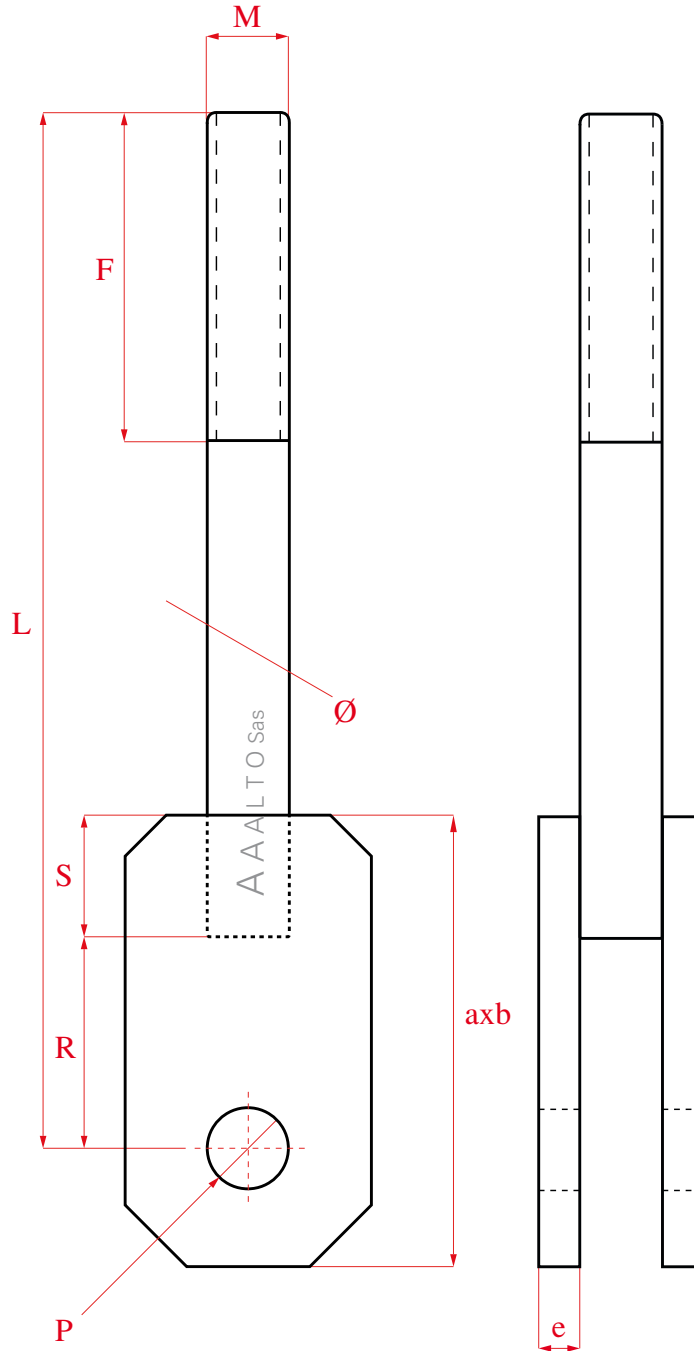
Filet taillé ou filet roulé



Possibilité de tendeur à lanterne ou ridoir

Soudure

Perçage



Aciers:

- cl. 5.6
- cl. 8.8
- cl. 10.9
- Fe 500

- Inox 304 L, 316 L,...

- et autres sur demande

Traitements de surface:

- Sans (brut)
- Electro-zingué
- Galvanisation à chaud
- Peinture

Fiche à renseigner:

Client	
Affaire	
Date	
Date de livraison	

Ø	
M	
L	
F	
axb	e
S	
P	
R	

Quantité	
Écrous	
Rondelles	
Filet taillé / roulé	
Matière	
Traitement	
Coulée	

Questions / Remarques	
Date expédition	

Crosses





Tél:
 tél: +33(0)324373355
 fax: +33(0)324378855

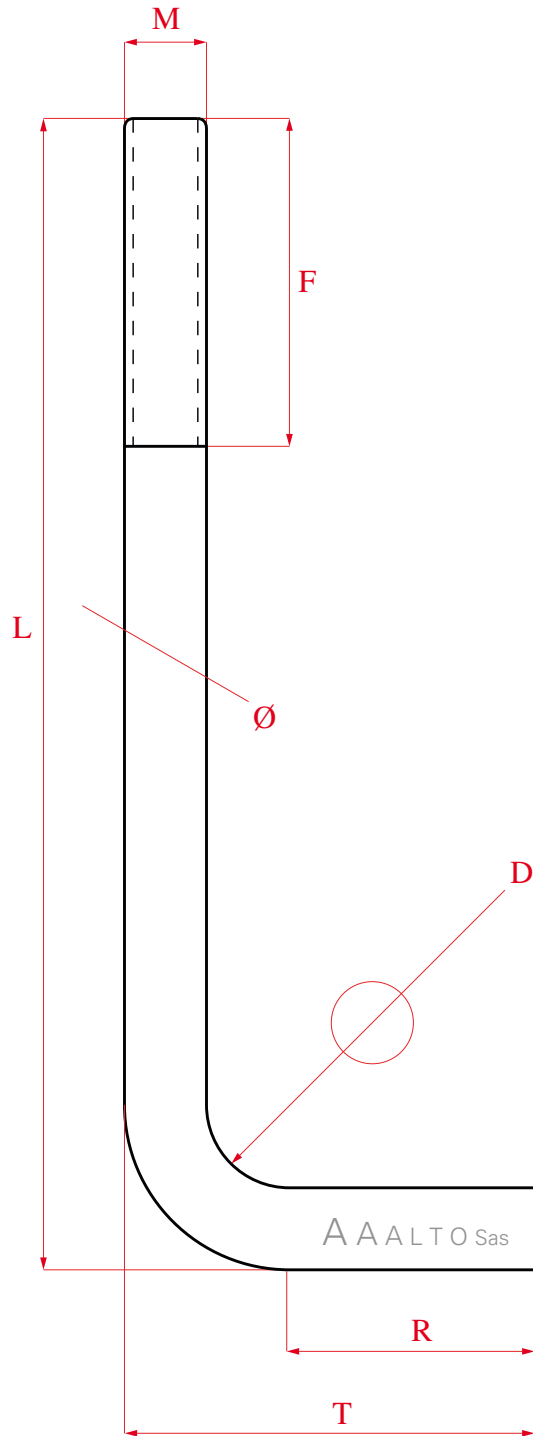
Mail:
 jm.lambert@aalto.eu
 vincent.benzoni@ancos.fr

Adresse:
 Rue de l'Amiral Lancret
 08350 Donchery
 France

Crosse en L

M8 à M75

Filet taillé ou filet roulé



Aciers:

- cl. 5.6
- cl. 8.8
- cl. 10.9
- Fe 500

- Inox 304 L, 316 L,...
- et autres sur demande

Traitements de surface:

- Sans (brut)
- Electro-zingué
- Galvanisation à chaud
- Peinture

Fiche à renseigner:

Client	
Affaire	
Date	
Date de livraison	

Ø	
M	
L	
F	
D	
R	
T	

Quantité	
Écrous	
Rondelles	
Filet taillé / roulé	
Matière	
Traitement	
Coulée	

Questions / Remarques	
Date expédition	



Tél:
 tél: +33(0)324373355
 fax: +33(0)324378855

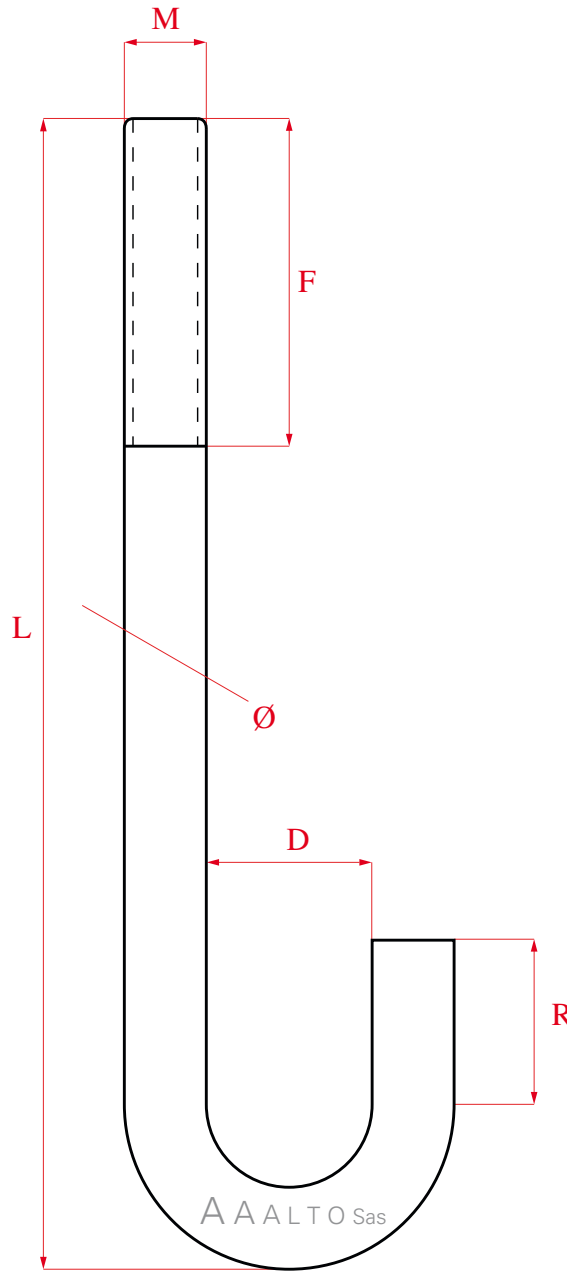
Mail:
 jm.lambert@aalto.eu
 vincent.benzoni@ancos.fr

Adresse:
 Rue de l'Amiral Lancret
 08350 Donchery
 France

Crosse droite

M8 à M75

Filet taillé ou filet roulé



Aciers:

- cl. 5.6
- cl. 8.8
- cl. 10.9
- Fe 500

- Inox 304 L, 316 L,...
- et autres sur demande

Traitements de surface:

- Sans (brut)
- Electro-zingué
- Galvanisation à chaud
- Peinture

Fiche à renseigner:

Client	
Affaire	
Date	
Date de livraison	

Ø	
M	
L	
F	
D	
R	

Quantité	
Écrous	
Rondelles	
Filet taillé / roulé	
Matière	
Traitement	
Coulée	

Questions / Remarques	
Date expédition	



Tél:
 tél: +33(0)324373355
 fax: +33(0)324378855

Mail:
 jm.lambert@aalto.eu
 vincent.benzoni@ancos.fr

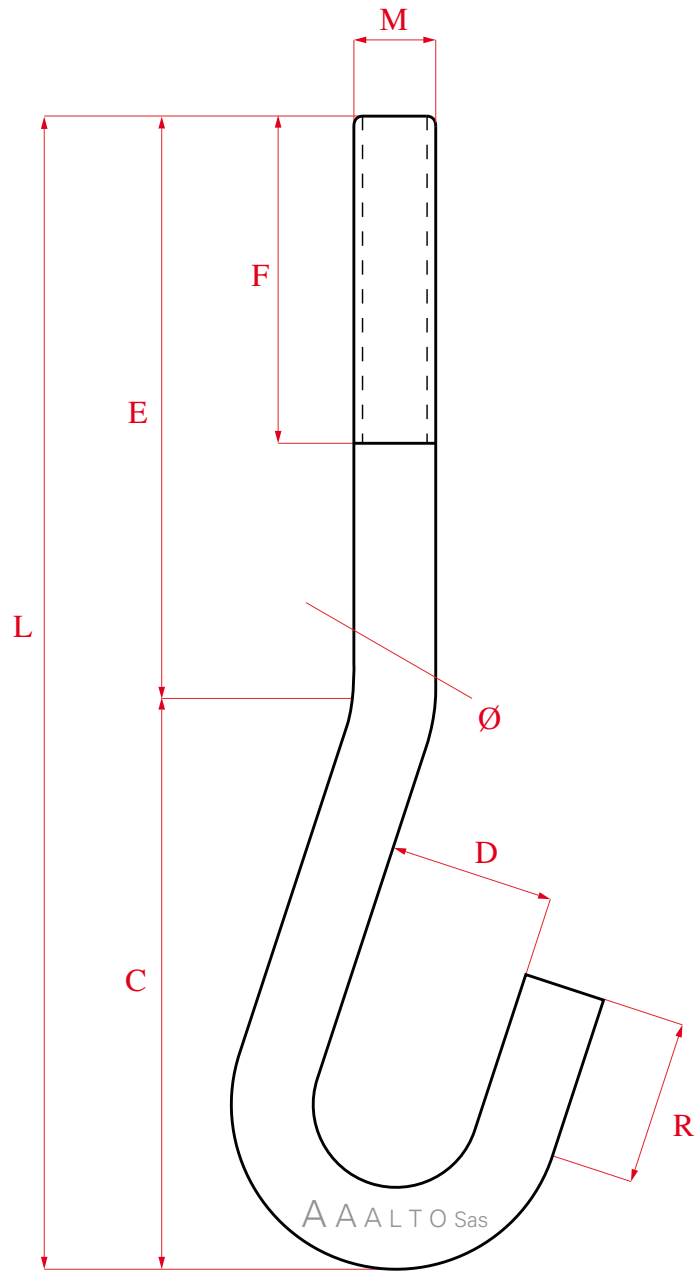
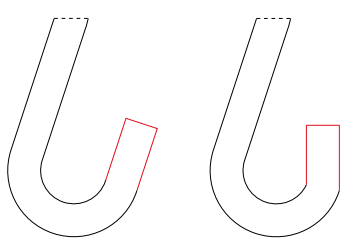
Adresse:
 Rue de l'Amiral Lancret
 08350 Donchery
 France

Crosse coudée

M8 à M75

Filet taillé ou filet roulé

Différentes possibilités d'inclinaisons pour le retour



- Aciers:**
- cl. 5.6
 - cl. 8.8
 - cl. 10.9
 - Fe 500
- Inox 304 L, 316 L,...
- et autres sur demande
- Traitements de surface:**
- Sans (brut)
 - Electro-zingué
 - Galvanisation à chaud
 - Peinture

Fiche à renseigner:

Client	
Affaire	
Date	
Date de livraison	

Ø	
M	
L	
F	
E	
C	
D	
R	

Quantité	
Écrous	
Rondelles	
Filet taillé / roulé	
Matière	
Traitement	

Questions / Remarques

Coulée

Date expédition



Tél:
 tél: +33(0)324373355
 fax: +33(0)324378855

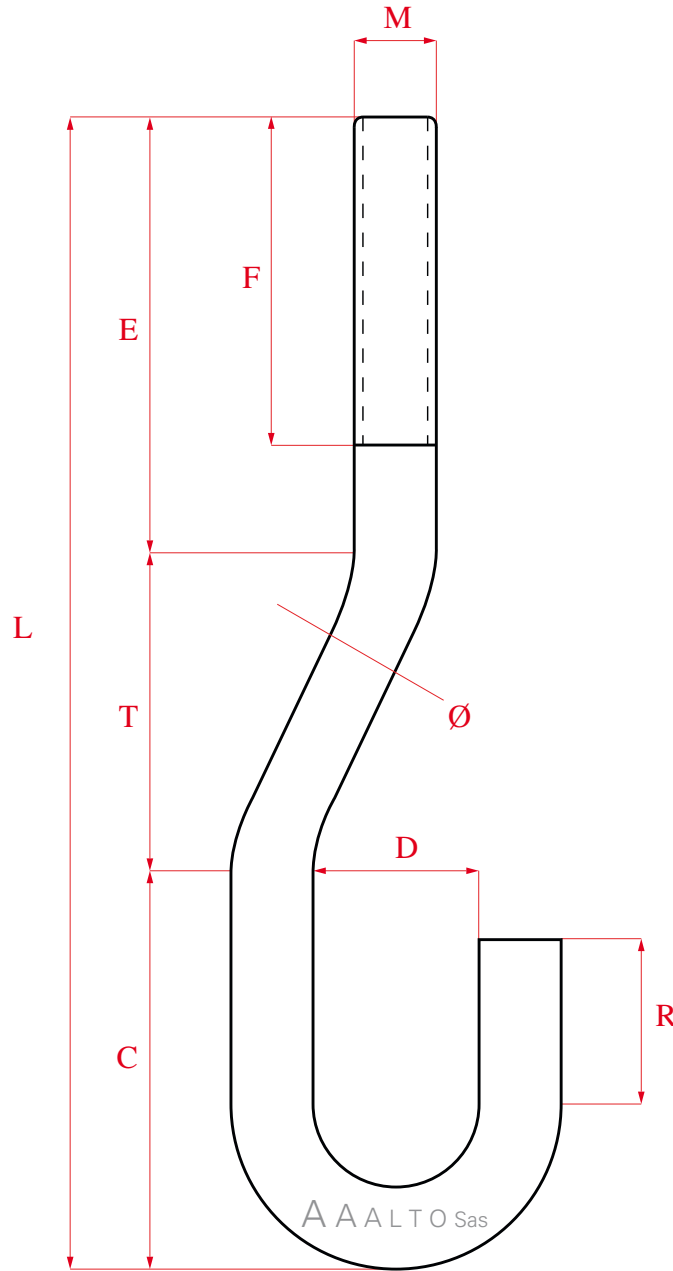
Mail:
 jm.lambert@aalto.eu
 vincent.benzoni@ancos.fr

Adresse:
 Rue de l'Amiral Lancret
 08350 Donchery
 France

Crosse contrecoudée

M8 à M75

Filet taillé ou filet roulé



Aciers:

- cl. 5.6
- cl. 8.8
- cl. 10.9
- Fe 500
- Inox 304 L, 316 L,...
- et autres sur demande

Traitements de surface:

- Sans (brut)
- Electro-zingué
- Galvanisation à chaud
- Peinture

Fiche à renseigner:

Client	
Affaire	
Date	
Date de livraison	

Ø	
M	
L	
F	
E	
T	
C	
D	
R	

Quantité	
Écrous	
Rondelles	
Filet taillé / roulé	
Matière	
Traitement	
Coulée	

Questions / Remarques	
Date expédition	

Étriers





Tél:
 tél: +33(0)324373355
 fax: +33(0)324378855

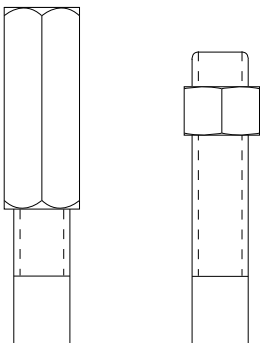
Mail:
 jm.lambert@aalto.eu
 vincent.benzoni@ancos.fr

Adresse:
 Rue de l'Amiral Lancret
 08350 Donchery
 France

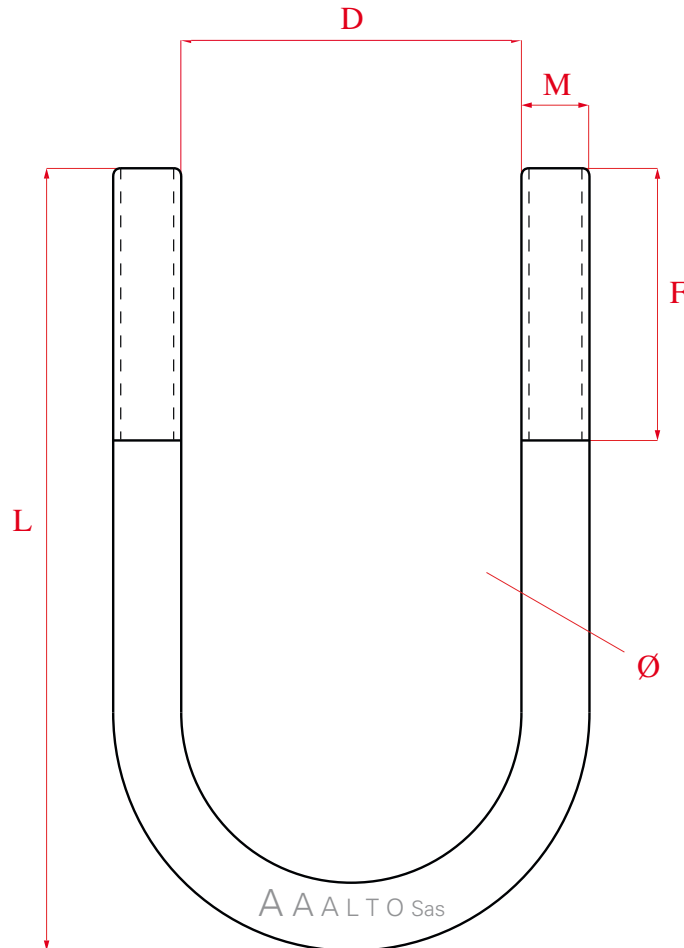
Étrier

M8 à M75

Filet taillé ou filet roulé



Manchon/ écrou usiné pour l'adaptation du tirant



Aciers:

- cl. 5.6
- cl. 8.8
- cl. 10.9
- Fe 500

- Inox 304 L, 316 L,...
- et autres sur demande

Traitements de surface:

- Sans (brut)
- Electro-zingué
- Galvanisation à chaud
- Peinture

Fiche à renseigner:

Client	
Affaire	
Date	
Date de livraison	

Ø	
M	
L	
F	
D	

Quantité	
Écrous	
Rondelles	
Filet taillé / roulé	
Matière	
Traitement	
Coulée	

Questions / Remarques	
Date expédition	



Tél:
 tél: +33(0)324373355
 fax: +33(0)324378855

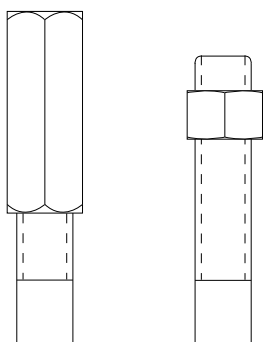
Mail:
 jm.lambert@aalto.eu
 vincent.benzoni@ancos.fr

Adresse:
 Rue de l'Amiral Lancret
 08350 Donchery
 France

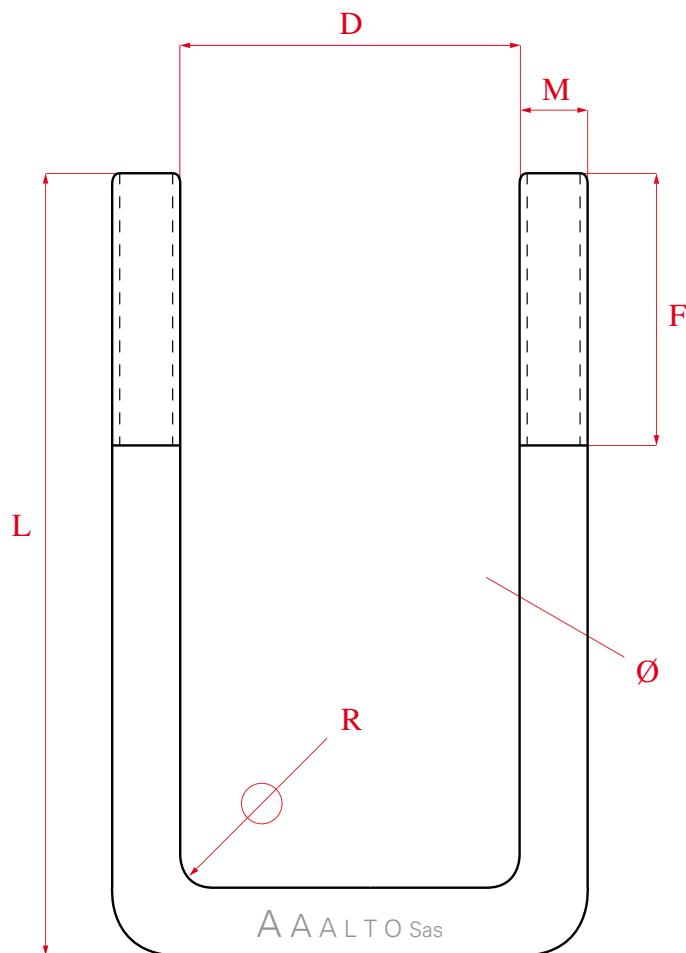
Étrier à fond plat

M8 à M75

Filet taillé ou filet roulé



Manchon/ écrou usiné pour l'adaptation du tirant



Aciers:

- cl. 5.6
- cl. 8.8
- cl. 10.9
- Fe 500

- Inox 304 L, 316 L,...
- et autres sur demande

Traitements de surface:

- Sans (brut)
- Electro-zingué
- Galvanisation à chaud
- Peinture

Fiche à renseigner:

Client	
Affaire	
Date	
Date de livraison	

Ø	
M	
L	
F	
D	
R	

Quantité	
Écrous	
Rondelles	
Filet taillé / roulé	
Matière	
Traitement	
Coulée	

Questions / Remarques	
Date expédition	



Tél:
 tél: +33(0)324373355
 fax: +33(0)324378855

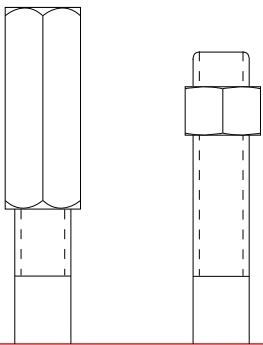
Mail:
 jm.lambert@aalto.eu
 vincent.benzoni@ancos.fr

Adresse:
 Rue de l'Amiral Lancret
 08350 Donchery
 France

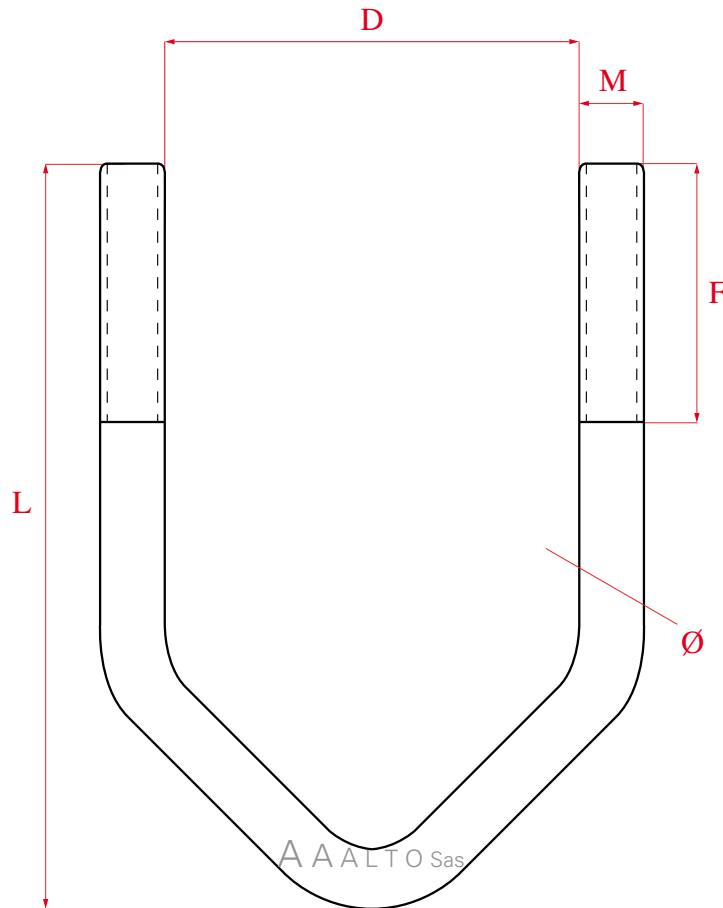
Étrier crochet

M8 à M75

Filet taillé ou filet roulé



Manchon/ écrou usiné pour l'adaptation du tirant



Aciers:

- cl. 5.6
- cl. 8.8
- cl. 10.9
- Fe 500

- Inox 304 L, 316 L,...
- et autres sur demande

Traitements de surface:

- Sans (brut)
- Electro-zingué
- Galvanisation à chaud
- Peinture

Fiche à renseigner:

Client	
Affaire	
Date	
Date de livraison	

Ø	
M	
L	
F	
D	

Quantité	
Écrous	
Rondelles	
Filet taillé / roulé	
Matière	
Traitement	
Coulée	

Questions / Remarques	
Date expédition	